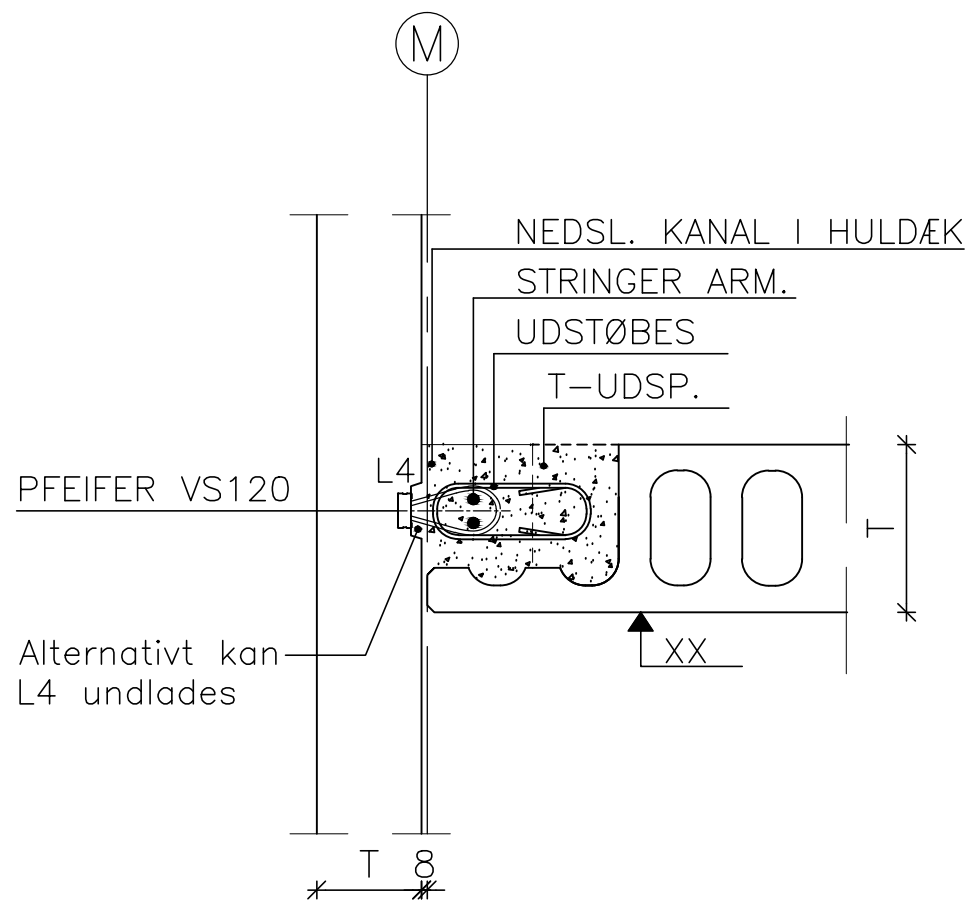


SAMLING M/BJL.



SAMLING M/PFEIFER

REV. NR.	ÆNDRING OMFATTER	SIGN.	DATO
A	Fortandingsliste + wirebox	BTJ	16.02.2018
GENNEMGÅENDE VÆG V/HULDÆK T. UDSP			
DS Elcobyg		EMNE: SAMLINGSDETALJE	
		SAGSNR:	
		TEGN. NR. 1918	
		SIGN: RSH	
		DATO: 14.04.2014	
<small>HADSUNDVEJ 8 DK-8500 HOBRO TLF 96 57 26 57 FAX 96 57 26 67</small>			