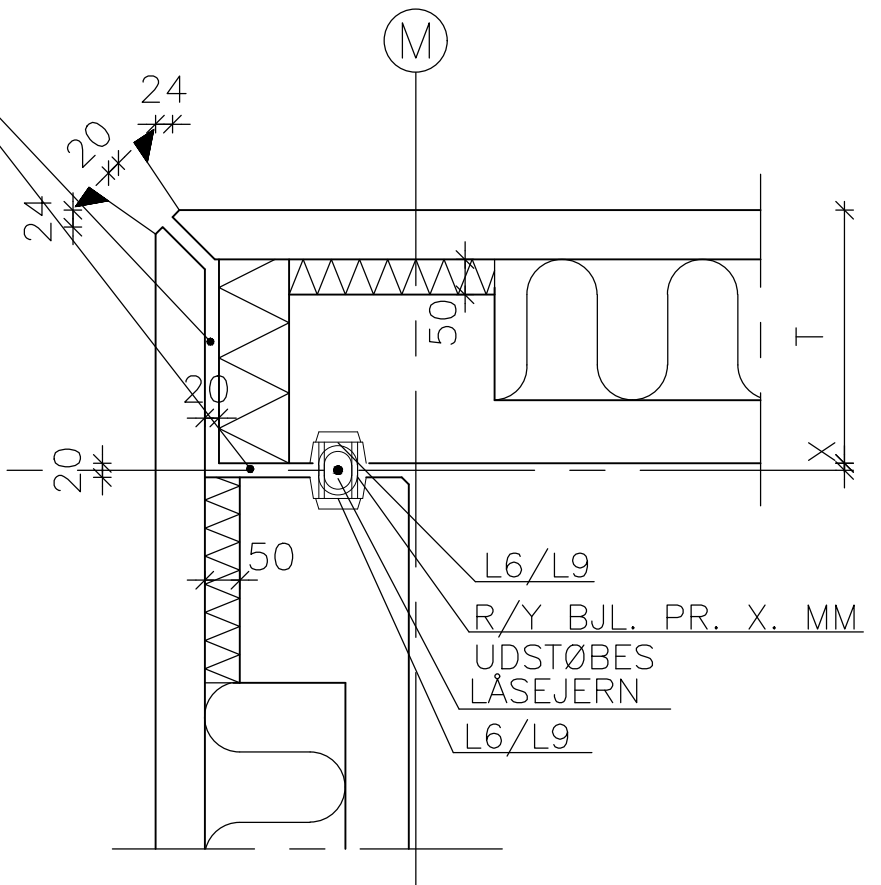


L7/L4 MED WIREBOX



L6/L9 MED R/Y B.J.L.

REV. NR.	ÆNDRING OMFATTER	SIGN.	DATE
A	Fortandingslister + wirebox, kuldebrosisol.	BTJ	16.02.2018
B	Fuge ændret til 20mm	MBL	10.12.2021

**FACADE TYPE HFE2 -SKRÅ- HJØRNE
MED RIBBER - VANDRET SNIT**

DS Elcobyg



EMNE: SAMLINGSDETALJE
SAGSNR:
TEGN. NR. 1914
SIGN: LK
DATE: 14.04.2014