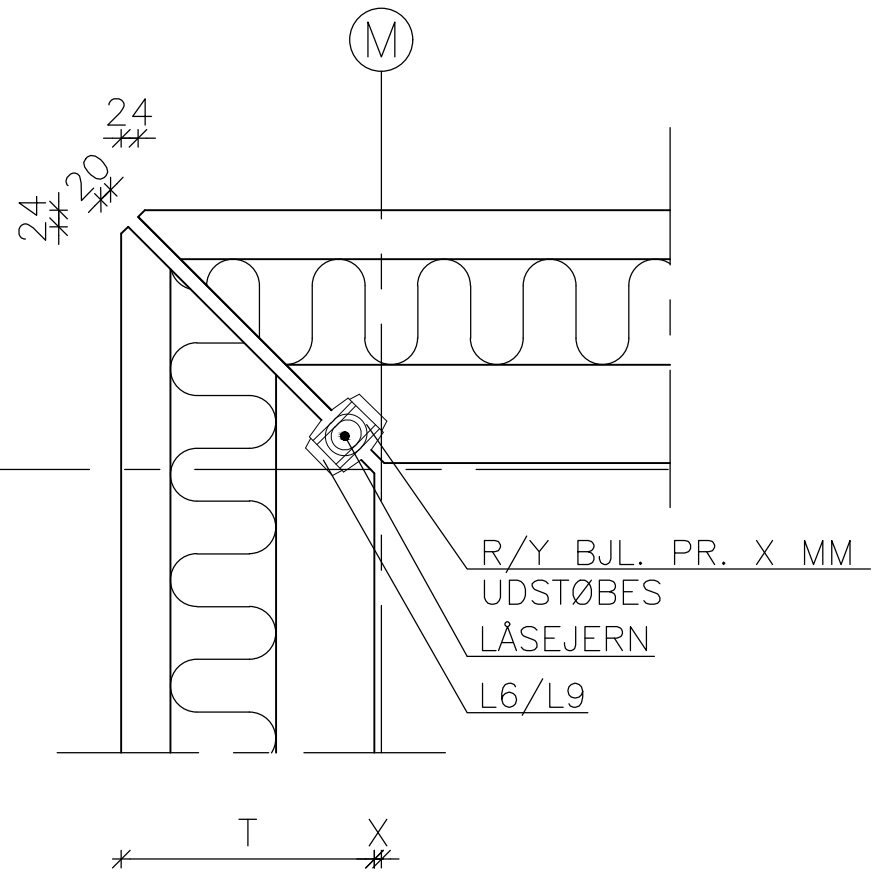


L7 MED WIREBOX



L6/L9 MED R/Y B.J.L.

REV. NR.	ÆNDRING OMFATTER	SIGN.	DATO
A	Fortandingslister + wireboxe	BTJ	16.02.2018
B	Fuge ændret til 20mm	MBL	10.12.2021

FACADE M. 45° HJØRNE - SAMMENSTØBT
VANDRET SNIT

DS Elcobyg



EMNE: SAMLINGSDETALJE
SAGSNR:
TEGN. NR. 1910
SIGN: RSH
DATO: 14.04.2014

HADSLUNDVEJ 8 DK-9500 HØRØD TLF 96 57 26 57 FAX 96 57 26 67