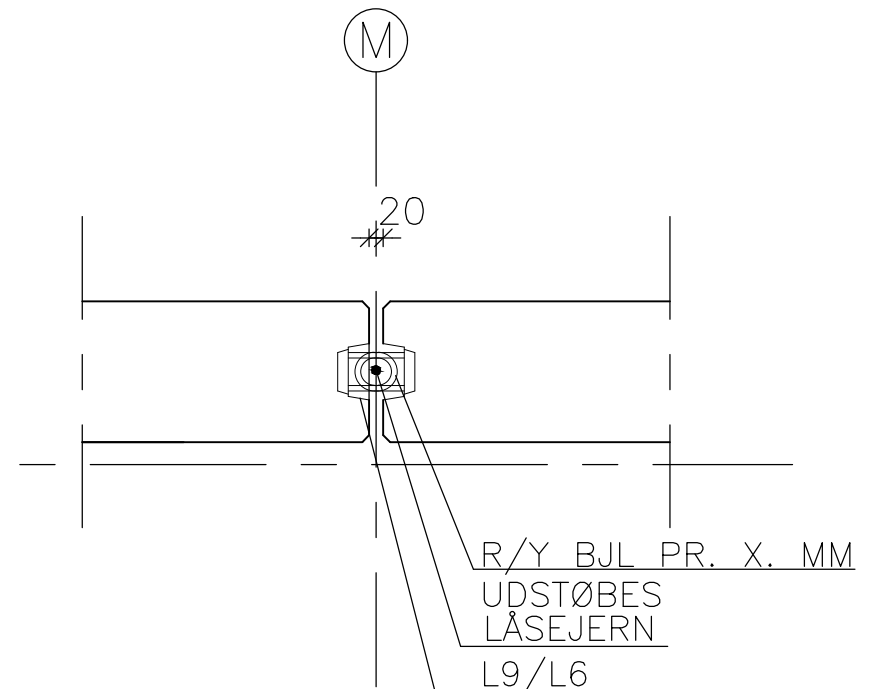


L7 MED WIREBOX



L6/L9 MED R/Y BJT.

| REV. NR. | ÆNDRING OMFATTER | SIGN. | DATO |
|----------|-----------------------------|-------|------------|
| A | Fortandingsliste + wireboxe | BTJ | 16.02.2018 |
| B | Fuge ændret til 20mm | MBL | 10.12.2021 |

VÆGGE SAMMENSTØBT
VANDRET SNIT

DS Elcobyg



EMNE: SAMLINGSDETALJE
SAGSNR:
TEGN. NR. 1902
SIGN: L.K
DATO: 14.04.2014